

# БОЛЬШОЙ ГУСЕНИЧНЫЙ ЭКСКАВАТОР SY500H

## МОЩНОСТЬ ДВИГАТЕЛЯ

300 кВт (408 л.с.) при 1800 об/мин

## ЭКСПЛУАТАЦИОННАЯ МАССА

51300 кг

## ДЛИНА СТРЕЛЫ

7000 / 6500 мм

## ДЛИНА РУКОЯТИ

3000 / 2500 мм

## ОБЪЕМ КОВША

2.5 / 2.9 / 3.1 м<sup>3</sup>

Рыхлитель на экскаватор SANY SY500H, предназначен для работы с утрамбованными, мерзлыми и с высокой плотностью грунтами. Особенности:

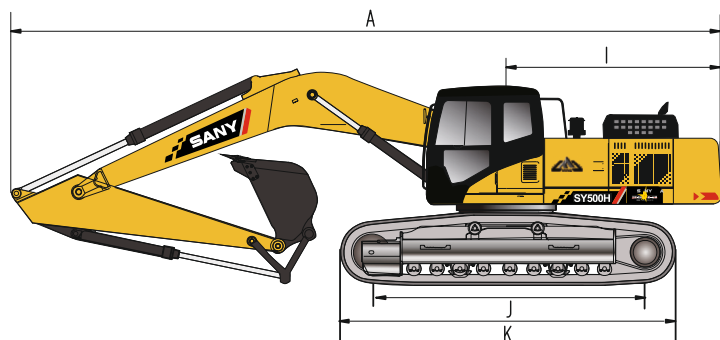
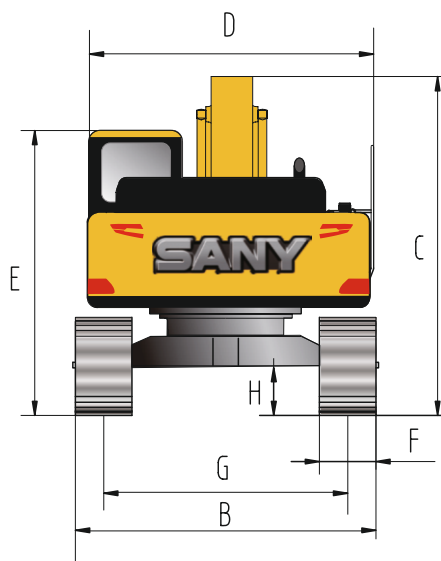
1. Быстрота и высокий уровень производительности в работе эквивалентен уровню производительности 2-3х бульдозеров.
2. Глубина рыхления мерзлого грунта 700-1800мм. Для сравнения, глубина рыхления бульдозером не превышает 500мм.
3. Низкий расход топлива, низкая интенсивность отказов и низкая стоимость обслуживания по сравнению с бульдозерами.



**МОЩНЫЕ И НАДЕЖНЫЕ МЕХАНИЗМЫ ДЛЯ МАСШТАБНЫХ ПРОЕКТОВ**

ГАБАРИТНЫЕ РАЗМЕРЫ

SY500H



A Габаритная длина	12095 мм
B Габаритная ширина	3360 мм
C Габаритная высота	3790 мм
D Ширина по кабине машины	3290 мм
E Габаритная высота (до верха кабины)	3470 мм
F Ширина башмака по стандарту	600 мм
G Колея гусеничного хода	2740 мм
H Дорожный просвет	560 мм
I Радиус поворота задней части платформы	3765 мм
J Опорная длина гусеницы	4415 мм
K Длина гусеничного хода	5440 мм

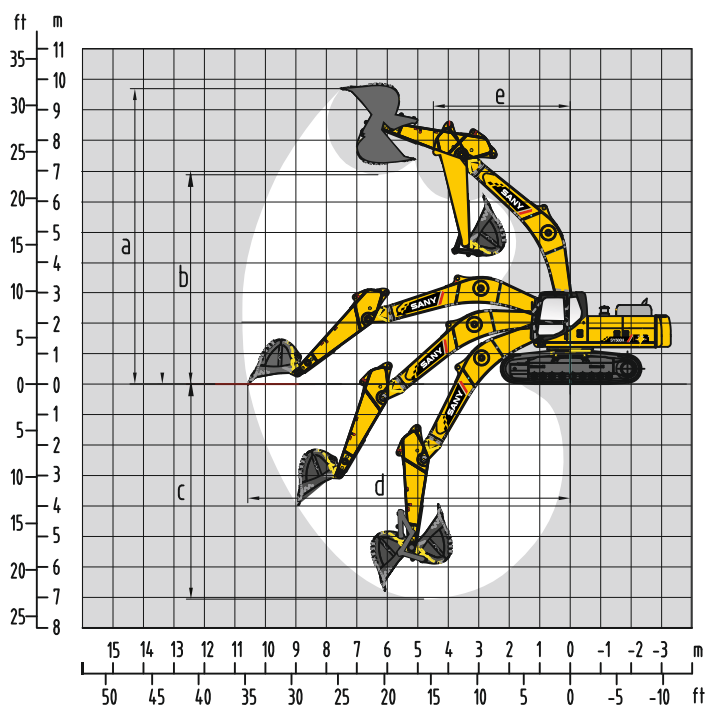
ХАРАКТЕРИСТИКИ

SY500H

Скорость передвижения	5.4 / 3.1 км/ч
Скорость поворота платформы	8 об/мин
Преодолеваемый подъем	70% (35°)
Удельное давление на грунт	87,1 кПа
Усилие отрыва ковша	287 кН
Усилие резания рукоятки	245 кН

РАБОЧИЕ ЗОНЫ

SY500H



a Максимальная высота копания	10950 мм
b Максимальная высота выгрузки	7450 мм
c Максимальная глубина копания	7490 мм
d Максимальный радиус копания	11860 мм
e Минимальный радиус поворота	5240 мм

КОМПЛЕКТАЦИИ

SY500H

Двигатель	ISUZU / 6WG1XKSC-01
Гидронасос	Kawasaki / K5V212DPH1N3R
Распределитель	Kawasaki / KMX32NA
Ходовой редуктор	Nabo/GM95VA
Поворотный редуктор	Kawasaki / M5X250
Цилиндр	SANY
Электронная система	SANY
Ширина башмака	600 мм



**ТЕХНОМИР-УРАЛ**

Адрес:

г. Челябинск,  
Копейское шоссе, 23

+7 (919) 403-27-63  
zakaz1@tehnomic-ural.ru

<https://tehnomic-ural.ru>



### Челябинск

Копейское шоссе, 23

+7 (919) 403-27-63



### Курган

ул. Омская, 82, корп. "И"

+7 (919) 122-70-24



### Магнитогорск

ул. Герцена, б, блок "С", офис  
406.

+7 (351) 939-36-89



### Сургут

Нефтеюганское шоссе, 26

+7 (908) 887-50-43



### Новый Уренгой

ул. Крайняя, 24

+7 (919) 122-03-24



### Пермь

ул. Шоссе Космонавтов-344

+7 (342) 273-03-93



### Оренбург

ул. Беляевская, дом 6/3

+7 (353) 254-24-96



### Тюмень

ул. Старый Тобольский тракт 3  
км, д. 6, с. 1

+7 (345) 254-69-30



### Екатеринбург

ул. Мамина-Сибиряка, д.36, оф.  
405

+7 (343) 311-04-87



### Нижневартовск

+7 (346) 621-78-99